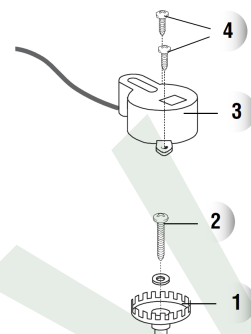


OPTICKÝ SNÍMAČ POLOHY B-4336

manuál

B-4336 je optický snímač pre riadiacu elektroniku ZBX7 a skladá sa z:

- 1) Disku počítadla
- 2) Skrutky $\varnothing 3,9 \times 19$ s podložkou
- 3) Jednotky optického čítača
- 4) Skrutiek $\varnothing 2,9 \times 9,5$

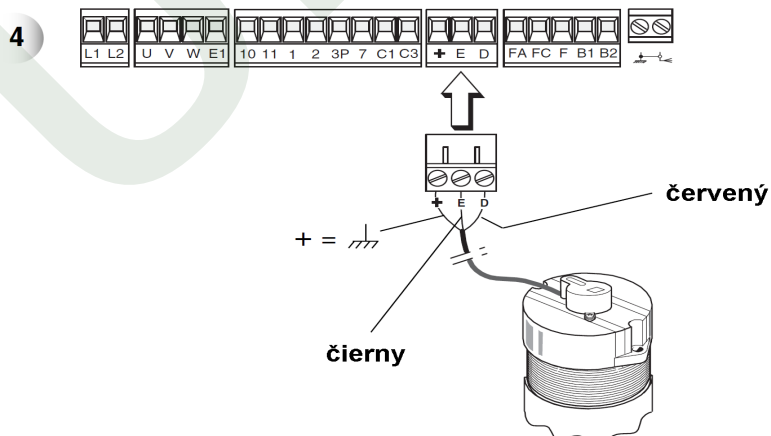
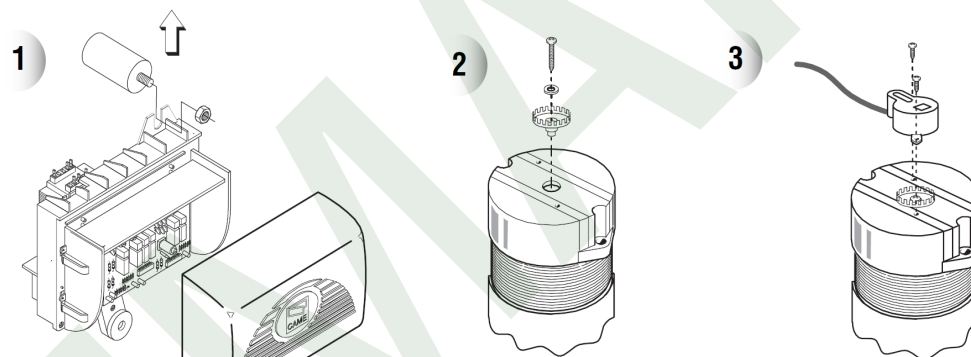


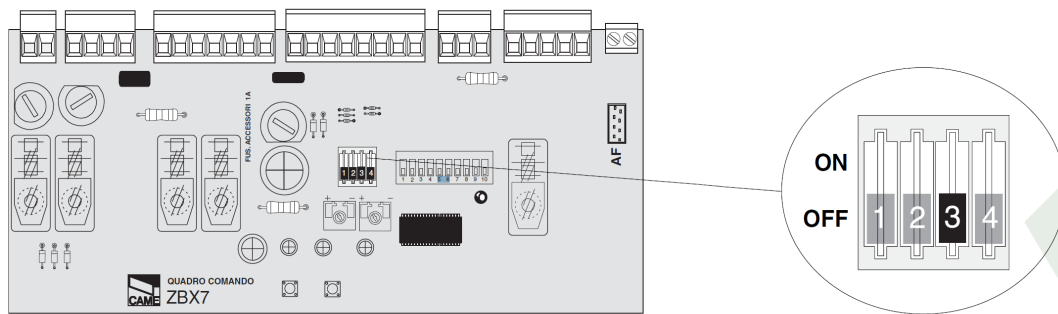
Upevnenie snímača

Motor musí byť pevne pripevnený s upevnenými koncovými dorazmi na hrebeni a v koncovej zatvorenej polohe brány.

1. Zložte kryt pohonu a odstráňte upevnený kondenzátor, aby ste mali prístup k motoru.
2. Vložte disk počítadla v správnej polohe a priskrutkujte ho so skrutkou $\varnothing 3,9 \times 19$ s podložkou.
3. Opatrne zasuňte jednotku optického čítača a upevnite ju s dvoma skrutkami $\varnothing 2,9 \times 9,5$
4. Vložte konektor od optického snímača v správnej polohe (+, E, D) do svorkovnice elektroniky ZBX7.
5. Zapnite režim optického snímača nastavením prepínača DIP 3 do polohy OFF

Pozn. Znovu upevnite kondenzátor a upevnite kryty pohonu.

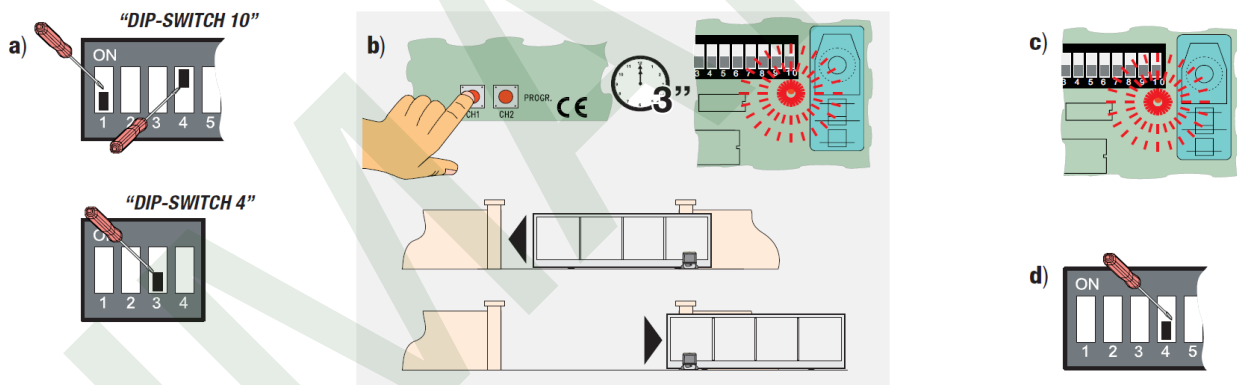




Naprogramovanie chodu pohonu

Tak aby boli splnené požiadavky na zabezpečenie zhody s európskymi normami EN 12455 a EN 12453 v súlade s maximálnymi dosahovanými silami, je pre BX-74/78 nastavené spomalenie na 50 cm od otvorenej a zatvorenej koncovej polohy. Pre naprogramovanie spomalenia je nutné nastaviť všetky prepínače na 10-miestnom prepínači do polohy OFF a následne :

- Nastaviť prepínače **4, 7, 8 a 9** (10-miestny prepínač) do polohy **ON** a prepínač **3** (4-miestny prepínač) do polohy **OFF**.
- Stlačte tlačidlo CH1** pokiaľ červená LED nezačne blikat' (asi po 3 sekundách). Po ktorom bude brána úplne otvorená a zatvorená.
- Keď **LED zostane svietiť**, to znamená že programovacia fáza skončila.
- Nastavte prepínače do pôvodného nastavenia, prípadne nanovo, podľa požadovaných funkcií.



Prevádzková rýchlosť pohonu môže byť menená jednoduchým stlačením CH1 (zníženiu) alebo CH2 (zvýšeniu), zatiaľ čo pohon spomaľuje.

Pozn.: Ak LED bliká rýchlo, signalizuje, že optický snímač polohy nie je naprogramovaný. Po správnom naprogramovaní LED zhasne. Ak napájanie bolo prerušené počas prevádzky brány, pohon sa vždy z bezpečnostných dôvodov prestaví na spomalenú prevádzku pre dokončenie otváracieho alebo zatváracieho cyklu. Pokiaľ chcete vylúčiť spomalenie, nastavte prepínač 10 do polohy ON.